



Plastik Tapa ve Kapaklar
Plastic Caps & Plugs



LMC MAKİNA SANAYİ ve TİCARET A.Ş.
Ankara Caddesi No: 3/1 35743
Bağyurdu – Kemalpaşa
İzmir / TÜRKİYE
Tel : +90 232 880 7050 (pbx)
Fax : +90 232 880 7058

lmc@lcmakina.com.tr
lcmakina.com.tr

lcmakina.com.tr



Plastik Tapa ve Kapaklar
Plastic Caps & Plugs



LMC Makina, hidrolik ve pnömatik alanında 25 yılı aşkın sürede kazandığı tecrübe ile birçok sektöre kaliteli ürünler ve çözümler sunmaya devam etmektedir. LMC Makina, hidrolik boru kelepçesi üretiminde Türkiye'nin lider firmasıdır. Plastik tapalar, hidrolik depo kapakları ve pnömatik hortum bağlantı elemanları gibi aksesuarların da üretimini yapan LMC Makina, her geçen gün ürün çeşitliliğini ve üretim kapasitesini artırmaktadır.

LMC ürünleri bugün 6 kıtada 40 'ı aşkın ülkede kullanılmaktadır. Firmamız, uzun yıllar boyunca kazandığı tecrübeyi, global pazarın hizmetine sunmaya devam etmektedir.

LMC has over 25 years of experience in manufacturing high quality and cost effective hydraulic and pneumatic components. LMC is the market leader of Turkey in hydraulic pipe clamp manufacture. LMC has expanded its product range by adding caps/plugs, filler breathers, metal pipe clamps, hose connection components... etc.

Long-term experience and success gained for years from the local market is now expanding with exporting to more than 40 countries in 6 continents.



ISO 9001
REGISTERED FIRM



LMC is a member of Register of Standards Holders Ltd

lcmakina.com.tr

1- Tapalar / Plugs

Düz Tapalar / Protective Plugs

T1001

Düz Konik Tapalar /
Tapered Plugs

Sayfa / Page 06



T1003

Düz Konik Tapalar /
Tapered Plugs

Sayfa / Page 07



T1005

Düz Konik Tapalar /
Tapered Plugs

Sayfa / Page 08



T1002

Düz Tırnaklı Tapa /
Push in Plug

Sayfa / Page 09



T1004

Düz Tapalar /
Protective Plugs

Sayfa / Page 10



T1006

Boru Tapası /
Round Tube Plugs

Sayfa / Page 11



T1007

Kare Profil Tapası /
Square Plugs

Sayfa / Page 12



T1009

Bombeli Tapalar /
Barrel Plugs

Sayfa / Page 13



T1010

Bombeli Tapalar /
Barrel Plugs

Sayfa / Page 14



Vidalı Tapalar / Screw Plugs

T2001-T2005

Vidalı Tapalar /
Screw Plugs

Sayfa / Page 15



T2002

Vidalı Yarıklı Tapalar /
Slotted & Threaded
Plugs

Sayfa / Page 16-17



T2003

Vidalı Tapalar /
Screw Plugs

Sayfa / Page 18



T2006

Vidalı Tapalar /
Screw Plugs

Sayfa / Page 19



T2004

Vidalı Tapalar /
Screw Plugs

Sayfa / Page 20



Kulaklı Tapalar / Grip Plugs

T3001

Kulaklı Tapalar /
Grip Plugs

Sayfa / Page 21



2- Kapaklar / Caps

Düz Kapaklar / Protective Caps



T4001

Düz Konik Kapak /
Tapered Cap

Sayfa / Page 23



T4002

Düz Kapak /
Push Fit Caps

Sayfa / Page 24



T4003-T4006

Flanş Kapakları /
Flange Protectors

Sayfa / Page 25



T4004

Düz Kapaklar /
Push Fit Caps

Sayfa / Page 26



T4005

Düz Kapaklar /
Push Fit Caps

Sayfa / Page 27



T4108-T4109

Grasörlük Kapakları /
Greaser Nipple Caps

Sayfa / Page 28

Vidalı Kapaklar / Screw Plugs



T5002

Vidalı Kapaklar /
Screw Caps

Sayfa / Page 29



T5001

Vidalı Kapaklar /
Screw Caps

Sayfa / Page 30-31

3- Tapalar ve Kapaklar / Universal Caps & Plugs

Tapa ve Kapak / Universal Caps & Plugs



T7002

Düz Konik
Tapa-Kapak /
Tapered Caps & Plugs

Sayfa / Page 33



T7001-T7003

Düz Konik
Tapa-Kapak /
Tapered Caps & Plugs

Sayfa / Page 34-35



T7005

Düz Tapa-Kapak /
Push Fit Caps &
Plugs

Sayfa / Page 36

4- Özel Ürünler / Special Products

Özel Ürünler / Special Products



R2006

Vidalı Tapalar /
Screw Plugs

Sayfa / Page 38



R2007

Vidalı Tapalar /
Screw Plugs

Sayfa / Page 39



T9001

İmbus Cıvata
Kapağı /
Socket Caps

Sayfa / Page 40



T3020

Körleme
Tapaları /
Hole Blanking
Plugs

Sayfa / Page 41



LMC tapa ve kapaklar; günümüzde pek çok endüstriyel uygulamanın gerektirdiği koruma ve temizliği sağlamak için idealdir.

LMC tapa ve kapaklar; farklı tip, malzeme ve renk çeşitliliği ile uygulamaya en uygun çözümü sağlar.

LMC tapa ve kapaklar; geniş stok seçeneği ile ertesi gün sevk edilir.

LMC; yeni ürün tasarım ve üretim kabiliyetleri ile özel müşteri taleplerine çok hızlı yanıt verebilmektedir.



LMC caps and plugs; are ideal to provide safety and operations reliability during many industrial applications.

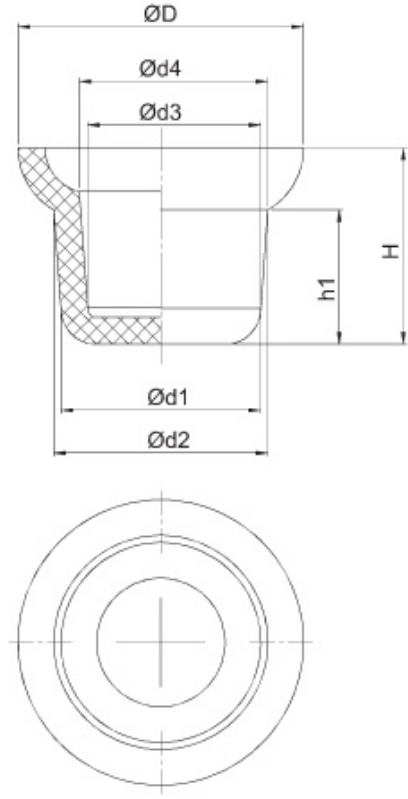
LMC caps and plugs; provide the best application solution with its different type, material and colour.

LMC caps and plugs; can immediate despatch from wide range of stock.

LMC; provides short term custom-made solutions with strong design and manufacture skills.



Tapalar Plugs



Ürün Kodu / Product Code	Ölçüler (mm) / Dimension (mm)						
	D	d1	d2	d3	d4	h1	H
T1001VR004x	14,0	8,8	9,0	6,0	6,3	6,5	11,0
T1001VR008x	17,0	12,0	12,0	8,1	8,8	8,0	11,8
T1001VR012x	20,0	15,5	16,5	11,8	12,2	10,0	13,0
T1001VR016x	24,0	19,0	20,0	15,0	15,3	12,0	16,0
T1001VR024x	31,0	23,0	25,5	18,5	21,0	13,0	18,0
T1001VR100x	40,0	30,0	32,5	25,0	27,5	13,0	20,0
T1001VR108x	50,0	38,0	41,0	33,5	37,0	23,0	27,0
T1001VR116x	58,0	44,0	48,0	38,0	45,0	20,5	24,0

Ürün Kodu / Product Code	Uygulama Bilgisi / Application Guide				
	BSP	UNF	UNC	Metrik / Metric (M)	Metrik İnce / Metric Fine (N)
T1001VR004x	1/8"	-		M10	M10x1.0
T1001VR008x	1/4"	-		-	-
T1001VR012x	3/8"	5/8" - 18, UNF	5/8" - 11, UNC	M18	-
T1001VR016x	1/2"	3/4" - 16, UNF	3/4" - 10, UNC	M22	M20x1.0
T1001VR024x	3/4"	-		M27	M26x1.0 - M26x1.5
T1001VR100x	1"	1 1/8" - 12, UNF	1 1/4" - 7, UNC	-	M32x1 - M32x1.5 - M32x2
T1001VR108x	1 1/4"	-	1 1/2" - 6, UNC	M42	M42x2.0 - M42x1.5
T1001VR116x	1 1/2"	-	1 3/4" - 5, UNC	M52	M48x1.0 - M48x1.5 - M48x2.0

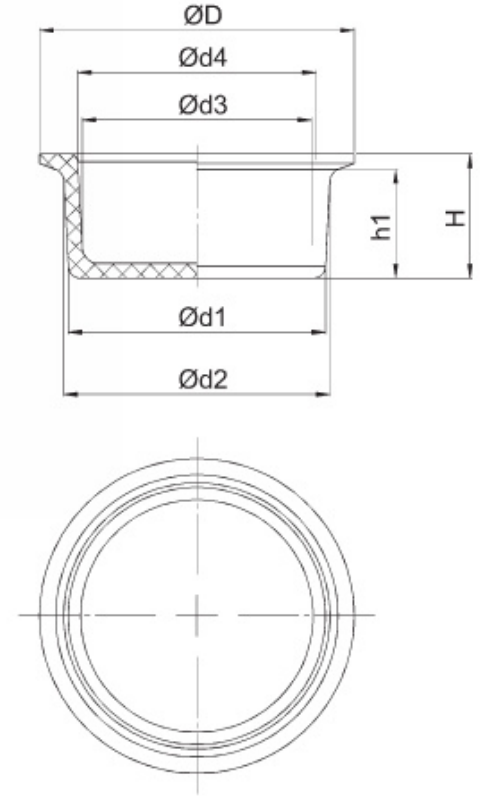
Malzeme / Material	PVC
Renk / Colour (x)	K : Kırmızı / Red ■
M : Mavi / Blue ■	
S : Sarı / Yellow ■	

* Farklı ölçü, renk ve malzeme talepleriniz için LMC'ye danışın. / Please ask to LMC for different size, colour or material types.

* Elastik malzemesi sayesinde delik yüzeyinde tam koruma sağlar. / Elastic material provides perfect coverage.

* Şapkalı tasarım ile hızlı takma ve sökme yapılabilir. / Easy & quick fit and removal with lab design.

* Konik tasarım ile farklı çap aralıklarında kullanılabilir. / Tapered design provides usage with multiple inner diameters.



Ürün Kodu / Product Code	Ölçüler (mm) / Dimension (mm)						
	D	d1	d2	d3	d4	h1	H
T1003VR004x	12,0	8,5	9,2	6,8	7,5	6,5	8,0
T1003VR008x	15,0	11,5	12,3	8,5	9,5	8,0	9,0
T1003VR012x	20,0	15,0	16,0	12,5	13,5	9,5	10,5
T1003VR016x	24,5	19,0	21,0	16,0	16,2	11,5	13,0
T1003VR024x	30,0	25,0	26,0	21,5	23,0	12,5	14,0
T1003VR100x	38,0	31,0	32,0	27,0	28,5	12,8	15,0

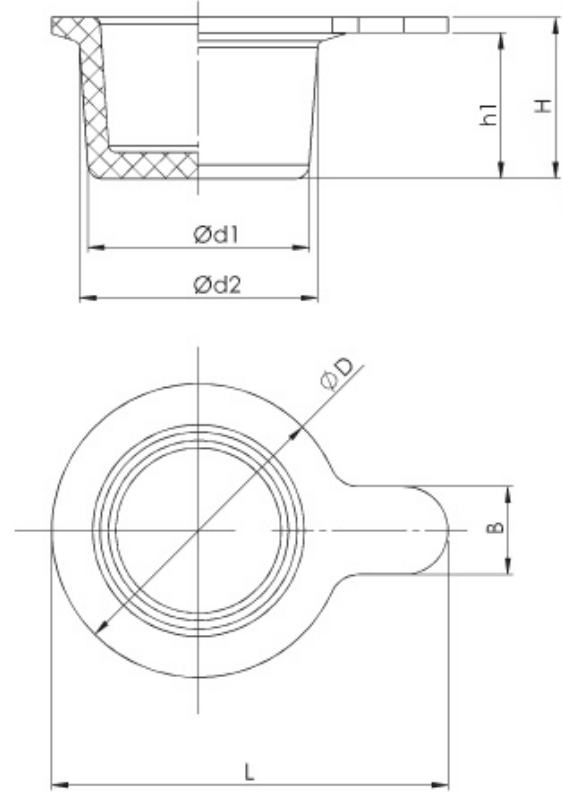
Ürün Kodu / Product Code	Uygulama Bilgisi / Application Guide				
	BSP	UNF	UNC	Metrik / Metric (M)	Metrik İnce / Metric Fine (N)
T1003VR004x	1/8"	-	-	M10	M10x1.0
T1003VR008x	1/4"	-	-	M14	M13x1.0
T1003VR012x	3/8"	5/8" - 18, UNF	5/8" - 11, UNC	M18	M17x1.0 - M17x1.5
T1003VR016x	1/2"	-	3/4" - 10, UNC	M22	M21x1.0
T1003VR024x	3/4"	1" - 12, UNF	1" - 8, UNC	M27	M26x1.0 - M26x1.5
T1003VR100x	1"	1 1/4" - 12, UNF	1 1/4" - 7, UNC	M36	M32x1.5 - M32x2.0

Malzeme / Material	PVC
Renk / Colour (x)	K : Kırmızı / Red ■
M : Mavi / Blue ■	
S : Sarı / Yellow ■	

* Elastik malzemesi sayesinde delik yüzeyinde tam koruma sağlar. / Elastic material provides perfect coverage.

* Konik tasarım ile farklı çap aralıklarında kullanılabilir. / Tapered design provides usage with multiple inner diameters.

* Farklı ölçü, renk ve malzeme talepleriniz için LMC'ye danışın. / Please ask to LMC for different size, colour or material types.



Ürün Kodu / Product Code	Ölçüler (mm) / Dimension (mm)						
	D	d1	d2	L	B	h1	H
T1005VR004x	12,0	9,0	9,2	16,5	4,0	7,0	8,0
T1005VR008x	15,0	11,5	12,0	20,5	6,0	8,5	9,5
T1005VR012x	20,0	15,0	16,3	27,0	6,0	10,0	11,0
T1005VR016x	24,5	19,5	20,7	34,5	12,0	12,5	13,5

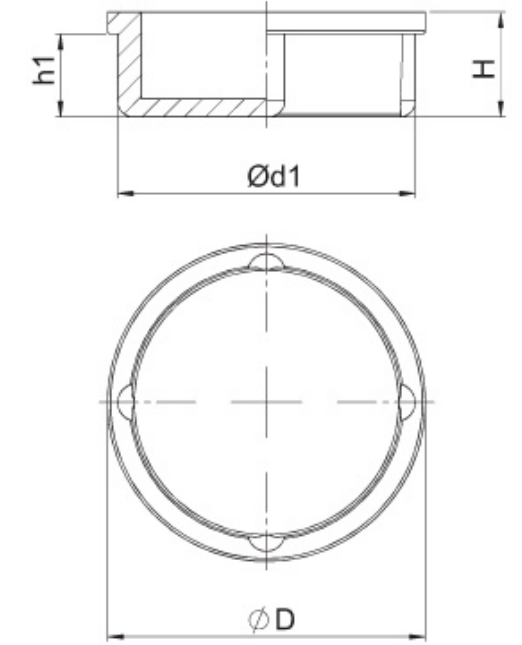
Ürün Kodu / Product Code	Uygulama Bilgisi / Application Guide				
	BSP	UNF	UNC	Metrik / Metric (M)	Metrik İnce / Metric Fine (N)
T1005VR004x	1/8"	-	-	M10	M10x1.0
T1005VR008x	1/4"	-	-	M14	M13x1.0
T1005VR012x	3/8"	5/8"-18, UNF	5/8"-11, UNC	M18	M17x1.0 - M17x1.5
T1005VR016x	1/2"	3/4"-16, UNF	-	M22	-

Malzeme / Material	PVC
Renk / Colour (x)	K : Kırmızı / Red ■
M : Mavi / Blue ■	
S : Sarı / Yellow ■	

* Elastik malzemesi sayesinde delik yüzeyinde tam koruma sağlar. / Elastic material provides perfect coverage.

* Kulaklı tasarımı ile çok hızlı ve kolay tak/sök yapılabilir. / Easy and quick fit and removal with pull tab design.

* Farklı ölçü, renk ve malzeme talepleriniz için LMC'ye danışın. / Please ask to LMC for different size, colour or material types.



Ürün Kodu / Product Code	Ölçüler (mm) / Dimension (mm)			
	D	d1	h1	H
T1002ED022x	22,0	20,7	5,8	7,3

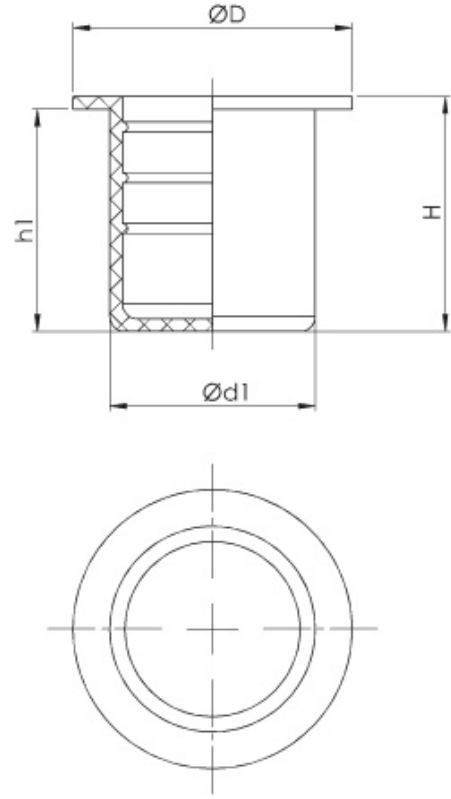
Ürün Kodu / Product Code	Uygulama Bilgisi / Application Guide			
	BSP	UNF	UNC	Metrik İnce / Metric Fine (N)
T1002ED022x	5/8"	-	-	M22x1.0 - M23x1.5 - M23x2.0

Malzeme / Material	AYPE / LDPE
Renk / Colour (x)	K : Kırmızı / Red ■
M : Mavi / Blue ■	
S : Sarı / Yellow ■	

* Hortum, iç vida ve delik içi koruma için kullanılabilir. / Protection for hoses, holes and internal threads.

* Tırmıklar sayesinde kolay uygulanır. / Ribs provide comfortable fit.

* Farklı ölçü, renk ve malzeme talepleriniz için LMC'ye danışın. / Please ask to LMC for different size, colour or material types.

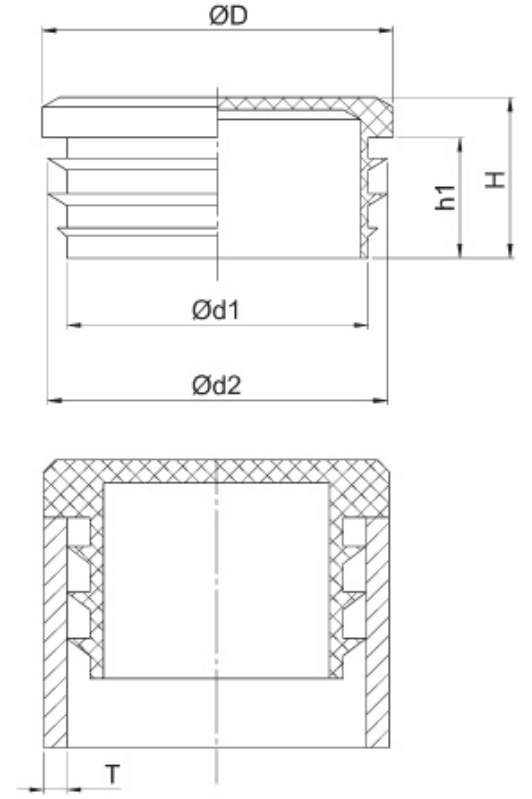


Ürün Kodu / Product Code	Uygulama Bilgisi / Application Guide		Ölçüler (mm) / Dimension (mm)				
	BSP	UNF	Metrik İnce / Metric Fine (N)	D	d1	h1	H
T1004ED018x	-	-	M20x1.5	24,5	18,2	20,0	21,0
T1004ED018.5x	1/2"	7/8" UNF	M20x1 - M21x2	24,5	18,5	20,0	21,0
T1004ED020x	-	-	M21x1.5	27,5	20,3	22,0	23,0
T1004ED021x	-	-	M23x1.5	28,0	21,0	20,0	21,0

Malzeme / Material	AYPE / LDPE
Renk / Colour (x)	K : Kırmızı / Red ■
	M : Mavi / Blue ■
	S : Sarı / Yellow ■

- * Banjo (Halka) rakorlarda kullanıma uygundur. / Fits hydraulic banjo unions.
- * Kir ve toza karşı güvenli koruma sağlar. / Secure protection against dust and dirt.
- * Hızlı uygulanır. / Quick application.

* Farklı ölçü, renk ve malzeme talepleriniz için LMC'ye danışın. / Please ask to LMC for different size, colour or material types.

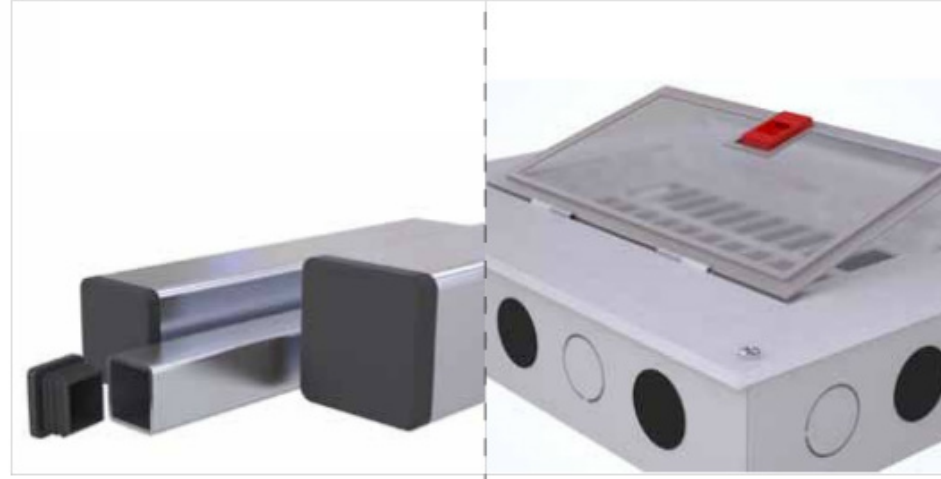
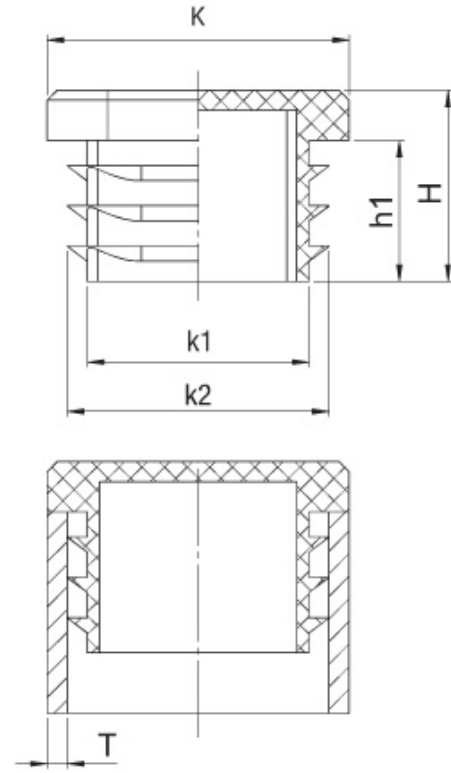


Ürün Kodu / Product Code	Ölçüler (mm) / Dimension (mm)					
	D	T	d1	d2	h1	H
T1006LD010x	10,0	1-2	5,0	8,5	11,0	15,0
T1006LD012x	12,0	1-2	7,0	10,5	11,0	15,0
T1006LD018x	18,0	1-2	13,0	16,5	11,0	15,0
T1006LD038x	38,0	1-2	32,0	36,5	14,0	19,0
T1006LD040x	40,0	1-2	34,0	38,5	14,0	19,0
T1006LD042x	42,0	1-2	36,0	40,5	14,0	19,0
T1006LD060.3x	60,0	2-3	51,0	56,5	17,0	22,0
T1006LD070.3x	70,0	3-4	59,0	64,5	17,0	22,0
T1006LD076.3x	76,0	3-4	65,0	70,5	17,0	22,0

Malzeme / Material	AYPE-L / LLDPE
Renk / Colour (x)	S : Siyah / Black ■

- * DIN EN 10220 / DIN EN 10225 / DIN EN 1127 standartlarındaki yuvarlak borularda koruyucu olarak kullanılır. / Could be used with tubes according to DIN EN 10220 / DIN EN 10225 / DIN EN 1127.
- * Boru ve profile toz ve kir girmesini engellemek için idealdir. / Secure protection against dust and dirt.
- * İstiflemede ve sergilemede görürlük sağlar. / Provides visual storage.
- * Konik bacaklar sayesinde borulardaki tolerans değişikliğine karşı tam uyum sağlar. / Safety fit with different tube tolerances.

* Farklı ölçü, renk ve malzeme talepleriniz için LMC'ye danışın. / Please ask to LMC for different size, colour or material types.

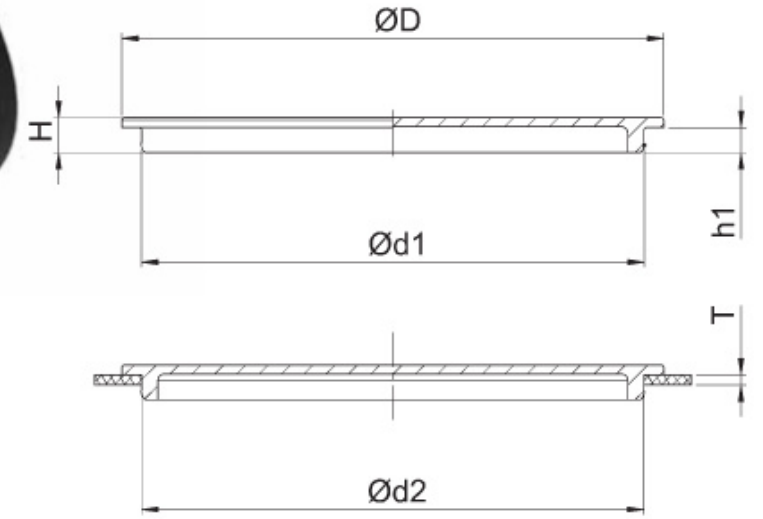


Ürün Kodu / Product Code	Ölçüler (mm) / Dimension (mm)					
	K	T	k1	k2	h1	H
T1007LK020x	20x20	1,5 - 2	15,0	18,0	11,0	15,0
T1007LK030x	30x30	1,5 - 2	24,0	28,0	14,0	19,0
T1007LK040x	40x40	1,5 - 2	34,0	38,0	14,0	19,0

Malzeme / Material	AYPE-L / LLDPE
Renk / Colour (x)	S : Siyah / Black ■

- * Kare profiller için kullanılır. / Suitable for square profiles.
- * Konik bacaklar sayesinde tolerans değişikliklerine karşı tam uyum sağlar. / Safety fit with different tolerances.
- * İstiflemeye ve sergilemeye uygundur. / Provides visual storage.
- * Profile toz ve kir girmesini engellemek için idealdir. / Secura protection against dust and dirt.

* Farklı ölçü, renk ve malzeme talepleriniz için LMC'ye danışın. / Please ask to LMC for different size, colour or material types.

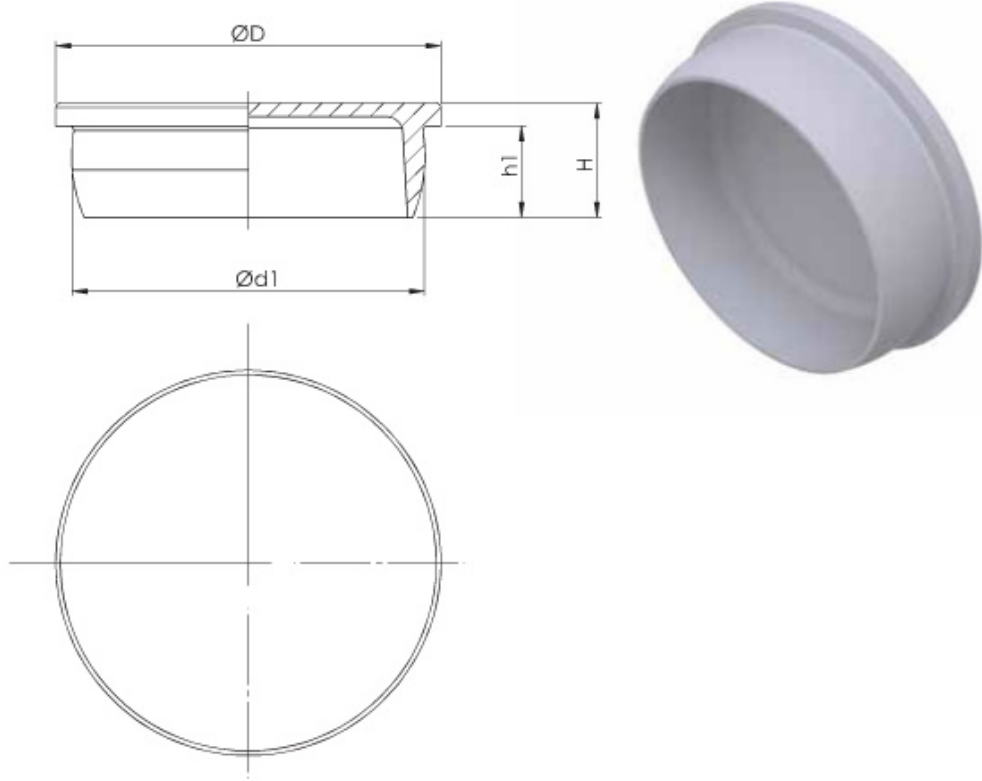


Ürün Kodu / Product Code	Ölçüler (mm) / Dimension (mm)					
	D	T	d1	d2	h1	H
T1009LD101x	109,0	2	101,0	100,0	5,0	7,0

Malzeme / Material	AYPE / LDPE
Renk / Colour (x)	S : Siyah / Black ■

* Düz tasarım, sac ve panel deliklerini kapamak için uygundur. / Flat design, ideal for closing apertures in cover panels.

* Farklı ölçü, renk ve malzeme talepleriniz için LMC'ye danışın. / Please ask to LMC for different size, colour or material types.



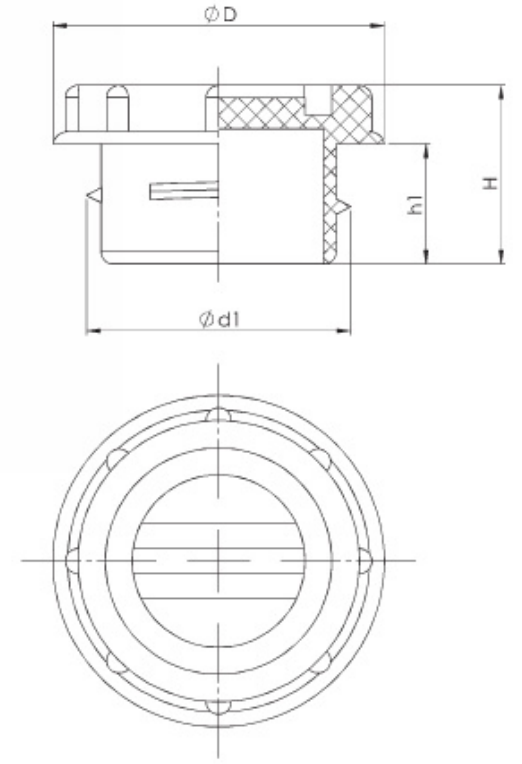
Ürün Kodu / Product Code	Ölçüler (mm) / Dimension (mm)			
	D	d1	h1	H
T1010ED038.4x	42,0	38,4	10,0	12,5

Ürün Kodu / Product Code	Uygulama Bilgisi / Application Guide				
	BSP	UNF	UNC	Metrik / Metric (M)	Metrik İnce / Metric Fine (M)
T1010ED038.4x	1 1/4"	-	-	-	M40x2.0 - M39x1.0

Malzeme / Material	AYPE / LDPE
Renk / Colour (x)	T : Natural / Natural

* Farklı uygulamalarda kullanılabilir. / Suitable for different applications.
* Delik ve dişleri hasar, toz ve kire karşı korumak için kullanılır. / Prevent hole and thread from damage, dust and dirt.

* Farklı ölçü, renk ve malzeme talepleriniz için LMC'ye danışın. / Please ask to LMC for different size, colour or material types.



Ürün Kodu / Product Code	Uygulama Bilgisi / Application Guide		Ölçüler (mm) / Dimension (mm)		
	BSP (d1)	Metrik İnce / Metric Fine (M) (d1)	D	h1	H
T2001ER008x	1/4"	-	18,5	10,0	15,0
T2001ER012x	3/8"	-	21,5	10,0	15,0
T2001ER016x	1/2"	-	26,5	10,0	15,0
T2001ER024x	3/4"	-	31,5	12,0	17,0
T2001ER100x	1"	-	40,0	12,0	17,0
T2001ER108x	1 1/4"	-	50,0	12,5	17,5
T2001ER116x	1 1/2"	-	55,0	13,5	18,0
T2001ER200x	2"	-	65,0	13,5	18,0
T2001EN016x	-	M12 X 1.5	18,5	9,0	14,0
T2001EN019x	-	M14 X 1.5	18,5	10,0	15,0

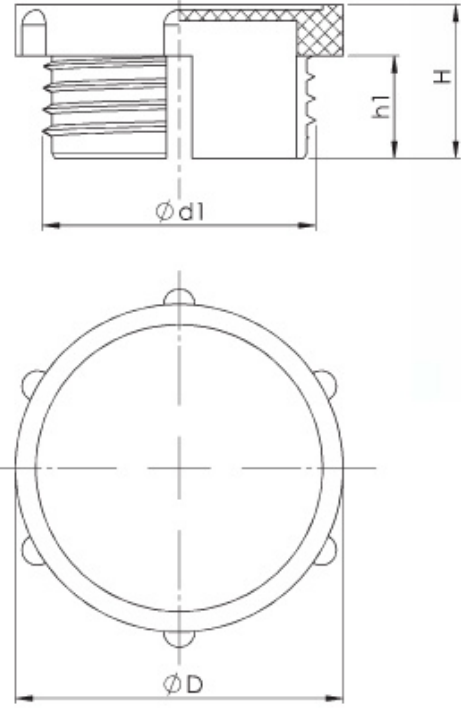
T2005

Ürün Kodu / Product Code	Uygulama Bilgisi / Application Guide		Ölçüler (mm) / Dimension (mm)		
	BSP (d1)	Metrik İnce / Metric Fine (N)	D	h1	H
T2005ER016x	1/2"	-	26,5	5,0	10,0
T2005ER116x	1 1/2"	-	55,0	10,0	15,0

Malzeme / Material	AYPE / LDPE
Renk / Colour (x)	K : Kırmızı / Red
	M : Mavi / Blue
	S : Sarı / Yellow

* Dişli uygulamalarda koruma için kullanılır. / Protects threads from damage, dust and dirt.
* Kolay ve hızlı tak/çevir şeklinde kullanılabilir. / Single turn gives tight fit once pushed in to position. Provides all the advantages of a threaded plug with the ease of a push in style.
* Temizlik, test, taşıma, boyama süreçlerinde kullanılabilir. / Could be used in cleaning, test, transport, on and painting applications.

* Farklı ölçü, renk ve malzeme talepleriniz için LMC'ye danışın. / Please ask to LMC for different size, colour or material types.



Ürün Kodu / Product Code	Metrik İnce / Metric Fine (N) d1	Ölçüler (mm) / Dimension (mm)		
		D	h1	H
T2002EN016x	M12 X 1.5	16,0	5,0	9,0
T2002EN019x	M14 X 1.5	19,0	5,5	10,5
T2002EN023x	M16 X 1.5	22,0	9,7	14,0
T2002EN027x	M18 X 1.5	24,0	9,5	14,0
T2002EN030x	M20 X 1.5	26,0	10,0	14,0
T2002EN033x	M22 X 1.5	28,0	9,0	13,3
T2002EN036x	M24 X 1.5	29,0	13,0	17,5
T2002EN041x	M26 X 1.5	30,0	9,0	15,0
T2002EN049x	M30 X 1.5	36,0	10,0	16,0
T2002EN060x	M36 X 2	40,0	10,0	15,7
T2002EN069x	M42 X 2	50,0	11,5	17,5
T2002EN073x	M45 X 2	50,0	12,0	18,0
T2002EN084x	M52 X 2	60,0	12,0	18,0

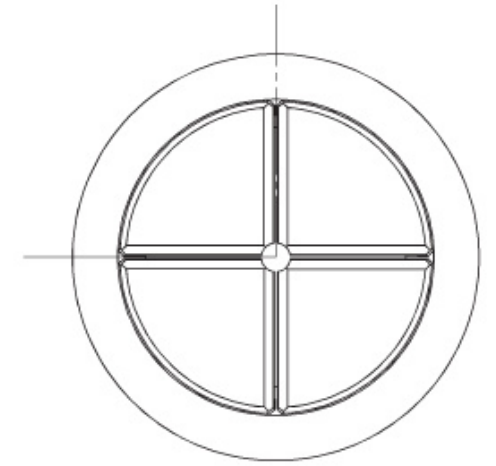
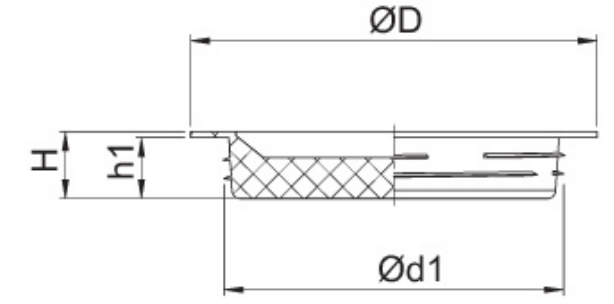
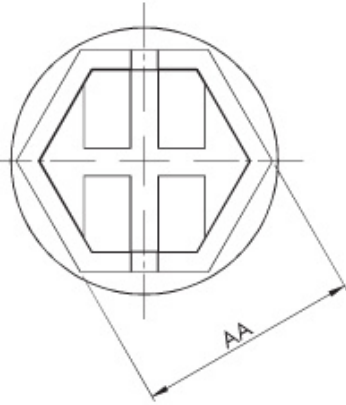
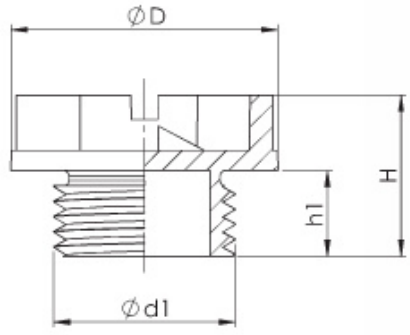
Ürün Kodu / Product Code	BSP d1	Ölçüler (mm) / Dimension (mm)		
		D	h1	H
T2002ER008x	1/4"	17,5	8,0	12,0
T2002ER012x	3/8"	19,0	8,0	12,0
T2002ER016x	1/2"	24,5	9,5	14,5
T2002ER020x	5/8"	28,0	10,0	15,0
T2002ER024x	3/4"	29,5	10,0	15,0
T2002ER100x	1"	39,5	10,0	16,0
T2002ER108x	1 1/4"	46,0	10,0	15,0
T2002ER116x	1 1/2"	53,0	12,0	18,0
T2002ER200x	2"	70,0	12,0	18,0

Ürün Kodu / Product Code	UNF d1	Ölçüler (mm) / Dimension (mm)		
		D	h1	H
T2002EF014x	7/16"-20	16,0	5,0	9,0
T2002EF016x	1/2"-20	16,0	8,0	12,0
T2002EF018x	9/16"-18	19,0	8,0	12,0
T2002EF020x	5/8"-18	21,0	10,0	15,0
T2002EF024x	3/4"-16	25,5	10,0	15,0
T2002EF028x	7/8"-14	28,0	10,0	15,0
T2002EF102x	1 1/16"-12	32,0	8,5	13,0
T2002EF110x	1 5/16"-12	42,0	10,0	15,0
T2002EF120x	1 5/8"-12	52,0	12,0	18,0

Malzeme / Material	AYPE / LDPE
Renk / Colour (x)	K : Kırmızı / Red
	M : Mavi / Blue
	S : Sarı / Yellow

- * Dişli uygulamalarda koruma için kullanılır. / Protects threads from damage, dust and dirt.
- * Temizlik, test, taşıma, boyama süreçlerinde kullanılabilir. / Could be used in cleaning, test, transport, on and painting applications.
- * Tak/çevir ile tek hamlede hızlı ve kolay uygulanır. / Single turn gives tight fit once pushed in to position.

* Farklı ölçü, renk ve malzeme talepleriniz için LMC'ye danışın. / Please ask to LMC for different size, colour or material types.



Ürün Kodu / Product Code	BSP		Ölçüler (mm) / Dimension (mm)		
	Ød1	D	AA	h1	H
T2003PR008x	1/4"	19,0	14,0	8,0	18,0
T2003PR012x	3/8"	23,6	16,0	8,0	18,0
T2003PR016x	1/2"	27,5	16,0	11,0	20,5

Ürün Kodu / Product Code	Metrik İnce / Metric Fine (N)		Ölçüler (mm) / Dimension (mm)		
	Ød1	D	AA	h1	H
T2003PN019x	M14x1.5	19,0	16,0	10,0	17,7
T2003PN027x	M18x1.5	27,0	16,0	11,0	20,5
T2003PN033x	M22x1.5	27,0	16,0	11,0	20,5

Malzeme / Material	AYPE / LDPE
Renk / Colour (x)	K : Kırmızı / Red ■
M : Mavi / Blue ■	
S : Sarı / Yellow ■	

- * Tornavida ile uygulama yapılabilir. / Could be applied with screwdriver. Easy to grip head.
- * Dişleri korur, düşük düzeyde sızdırmazlık sağlar. / Protects threads. Provides low sealing and secure fit.
- * Farklı diş standartları için kullanılabilir. / Could be used with different thread standards.
- * Temizlik, test, taşıma, boyama süreçlerinde kullanılabilir. / Suitable to use in cleaning, test, transportation and painting applications.
- * Delik ve dişleri hasar, toz ve kire karşı korumak için kullanılır. / Excellent protection from dirt, moisture and corrosion.
- * Hidrolik pnömatik ve mühendislik uygulamalarında yaygın olarak kullanılır. / Widely used in hydraulic, pneumatic and general engineering industries.

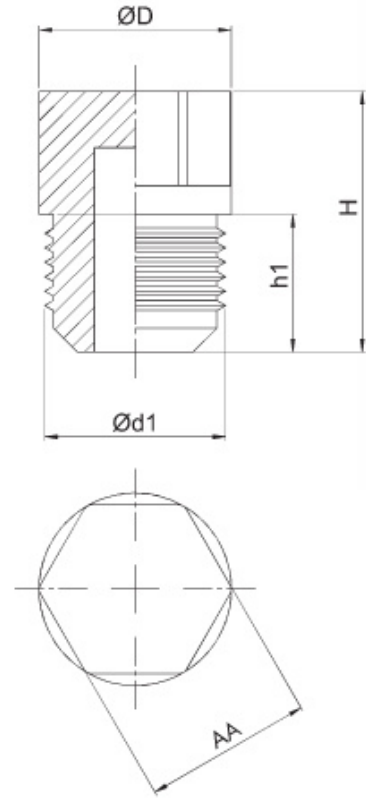
* Farklı ölçü, renk ve malzeme talepleriniz için LMC'ye danışın. / Please ask to LMC for different size, colour or material types.

Ürün Kodu / Product Code	NPT	Ölçüler (mm) / Dimension (mm)			
		D	d1	h1	H
T2006EP400x	4" NPT	140,00	115,0	21,0	23,0

Malzeme / Material	AYPE / LDPE
Renk / Colour (x)	K : Kırmızı / Red ■
M : Mavi / Blue ■	
S : Sarı / Yellow ■	

- * Boru hatlarında kısmi sızdırmazlık için uygulanabilir. / Can be used for partly sealing on pipe lines.
- * Kolay takılıp çıkarılır. / Easy and quick fit and removal.
- * Dişlere zarar vermez. / Not damages to the threads.

* Farklı ölçü, renk ve malzeme talepleriniz için LMC'ye danışın. / Please ask to LMC for different size, colour or material types.

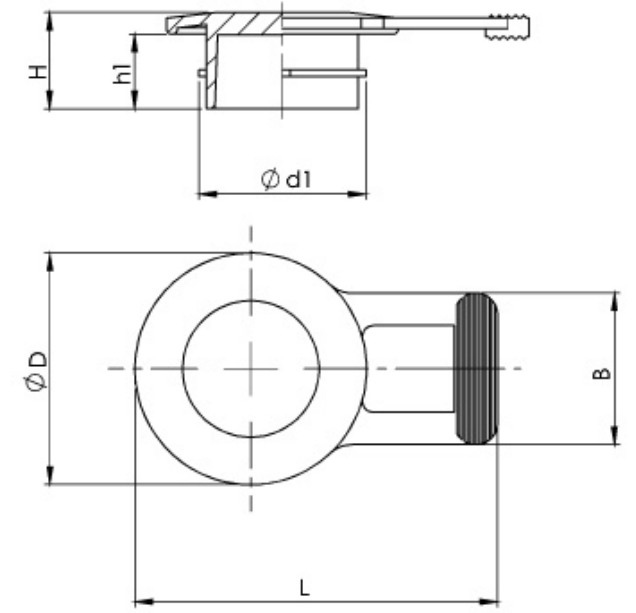


Ürün Kodu / Product Code	UNF	Ölçüler (mm) / Dimension (mm)			
	Ød1	D	AA	h1	H
T2004PF024x	3/4"-16	20,4	17,5	14,3	27,0

Malzeme / Material	PP
Renk / Colour (x)	K : Kırmızı / Red
	M : Mavi / Blue
	S : Sarı / Yellow
	T : Naturel / Natural

* Dişleri korur, düşük düzeyde sızdırmazlık sağlar. / Protects threads. Provides low sealing and secure fit.
 * Temizlik, test, taşıma, boyama süreçlerinde kullanılabilir. / Suitable to use in cleaning, test, transportation and painting applications.
 * Delik ve dişleri hasar, toz ve kire karşı korumak için kullanılır. / Excellent protection from dirt, moisture and corrosion.

* Farklı ölçü, renk ve malzeme talepleriniz için LMC'ye danışın. / Please ask to LMC for different size, colour or material types.



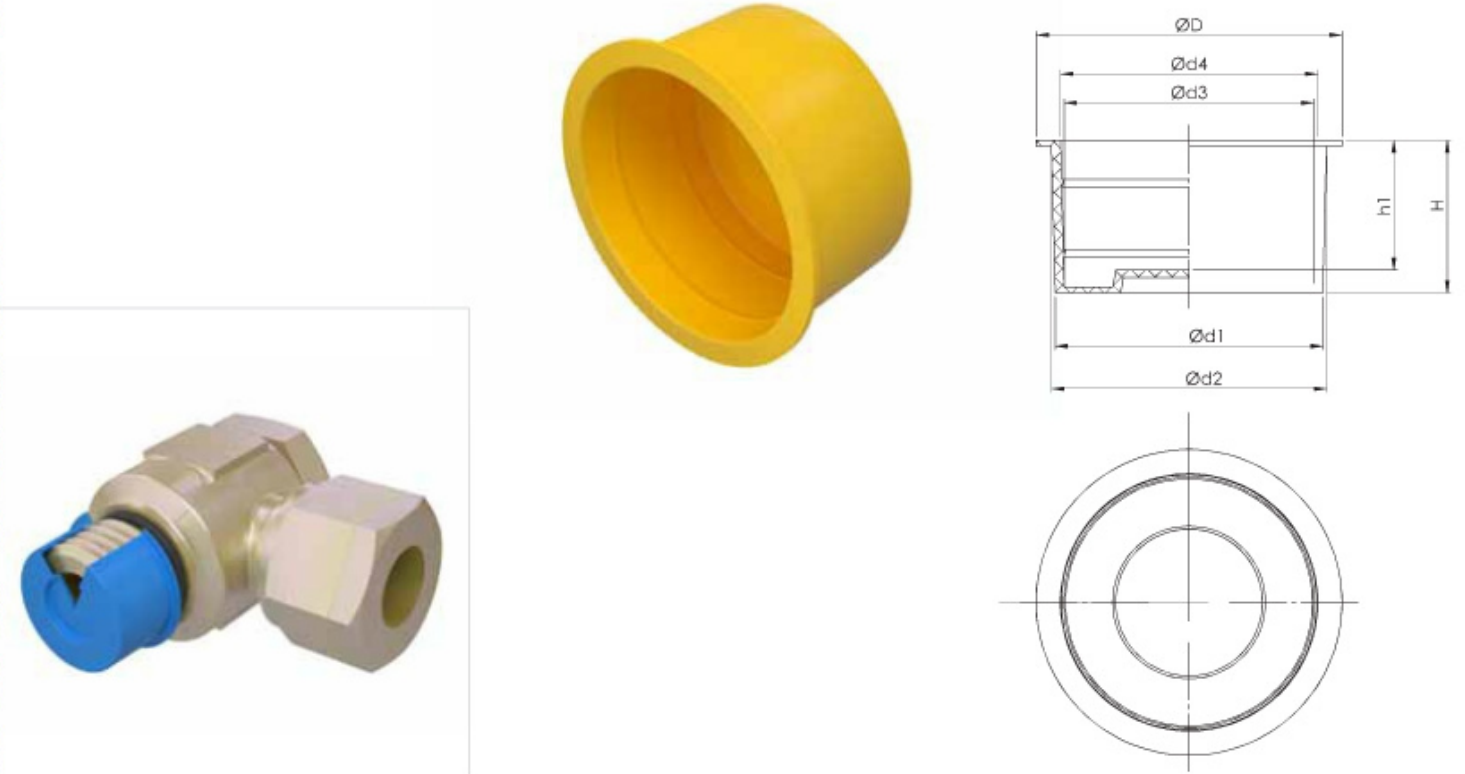
Ürün Kodu / Product Code	Ölçüler (mm) / Dimension (mm)					
	D	d1	L	B	h1	H
T3001ED012x	18,0	13,0	28,00	10,0	7,0	9,0
T3001ED015x	21,5	15,4	31,00	14,0	7,0	9,0
T3001ED016x	24,0	16,3	34,00	11,0	8,0	10,0
T3001ED020x	28,0	21,2	40,00	14,0	9,0	11,0
T3001ED022x	30,0	22,5	43,00	15,0	10,0	12,0
T3001ED026x	34,0	26,0	47,00	18,0	10,5	13,0
T3001ED032x	40,0	32,5	53,50	20,0	11,5	14,0

Ürün Kodu / Product Code	Uygulama Bilgisi / Application Guide				
	BSP	UNF	UNC	Metrik / Metric (M)	Metrik İnce / Metric Fine (N)
T3001ED012x	1/4"	7/16"-20 UNF, 1/2"-20 UNF	7/16"-14 UNC, 1/2"-13 UNC	M14	M12x1.0 - M13x2.0 - M14x2.0
T3001ED015x	3/8"	5/8" - 18 UNF	5/8"-11 UNC	M18	M17x1.5
T3001ED016x	3/8"	9/16"-18 UNF, 5/8"-18 UNF	9/16"-12 UNC, 5/8"-11 UNC	M18	M16x1.0 - M17x1.0 - M18x2.0
T3001ED020x	1/2"	-	-	M22 - M24	M20x1.0 - M21x2.0 - M22x1.0 - M23x2.0
T3001ED022x	5/8"	7/8" - 14 UNF	7/8"-9 UNC	M24	M22x1.0 - M23x2.0 - M24x2.0
T3001ED026x	3/4"	1" - 12 UNF	1"-8 UNC	M27	M25x2.0 - M26x1.0 - M28x2.0
T3001ED032x	1"	1 1/4" - 12 UNF	1 1/4"-7 UNC	M33 - M36	M32x2.0 - M34x2.0 - M35x2.0

Malzeme / Material	AYPE / LDPE
Renk / Colour (x)	K : Kırmızı / Red
	M : Mavi / Blue
	S : Sarı / Yellow

* Kulaklı tasarım sayesinde kolay tak/sök yapılabilir. / Practical side tab for easy removal.
 * Tırmıklı uygulama ile farklı diş ölçülerinde kullanılabilir. / Suitable for different internal threads and bore holes.

* Farklı ölçü, renk ve malzeme talepleriniz için LMC'ye danışın. / Please ask to LMC for different size, colour or material types.



Ürün Kodu / Product Code	Ölçüler (mm) / Dimension (mm)						
	D	d1	d2	d3	d4	h1	H
T4001ER004x	14,2	12,0	12,3	9,5	10,0	6,0	6,6
T4001ER008x	17,5	15,0	16,0	12,5	14,0	10,5	13,0
T4001ER012x	21,8	19,0	19,2	16,0	16,5	10,5	13,0
T4001ER016x	27,0	21,0	23,0	19,0	21,0	15,5	18,0
T4001ER024x	32,2	28,0	29,0	26,2	27,5	14,0	17,6
T4001ER100x	40,0	35,0	36,0	32,6	34,0	17,0	20,0

Ürün Kodu / Product Code	Uygulama Bilgisi / Application Guide				
	BSP	UNF	UNC	Metrik / Metric (M)	Metrik İnce / Metric Fine (N)
T4001ER004x	1/8"	3/8"-24, UNF	3/8"-16, UNC	M10	M10x1.5
T4001ER008x	1/4"	1/2"-20, UNF	1/2"-13, UNC	M14	M14 x1.5
T4001ER012x	3/8"	5/8"-18, UNF	5/8"-11, UNC	-	-
T4001ER016x	1/2"	-	-	M22	M22x2.5
T4001ER024x	3/4"	-	-	-	-
T4001ER100x	1"	-	-	-	-

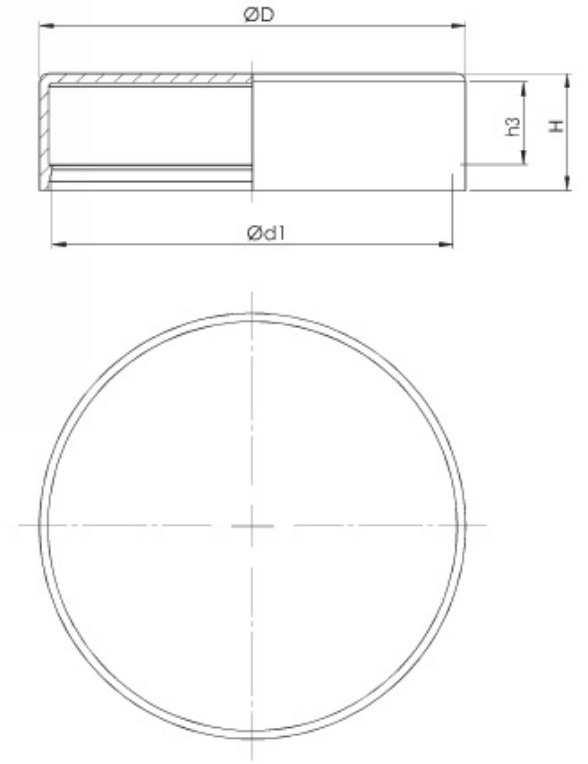
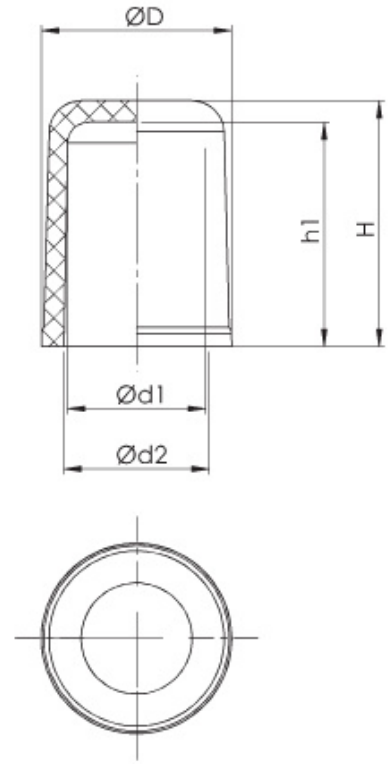
Malzeme / Material	AYPE / LDPE	
Renk / Colour (x)	K : Kırmızı / Red	
	M : Mavi / Blue	
	S : Sarı / Yellow	

* Hidrolik pnömatik ve mühendislik uygulamalarında yaygın olarak kullanılır. / Widely used in hydraulic, pneumatic and general engineering industries.
* Taşıma ve depolama sürecinde toz, nem ve hasara karşı koruma sağlar. / Protects from damage, dirt, moisture and corrosion during storage and shipping.

* Farklı ölçü, renk ve malzeme talepleriniz için LMC'ye danışın. / Please ask to LMC for different size, colour or material types.

Kapaklar

Caps



Ürün Kodu / Product Code	Ölçüler (mm) / Dimension (mm)				
	D	d1	d2	h1	H
T4002VD012x	14,0	11,0	12,0	17,0	18,5
T4002VD014x	16,5	12,9	13,5	21,0	23,0

Ürün Kodu / Product Code	Uygulama Bilgisi / Application Guide				
	BSP	UNF	UNC	Metrik / Metric (M)	Metrik İnce / Metric Fine (N)
T4002VD012x	-	1/2"-20 UNF, 7/16"-20 UNF	1/2"-13 UNC, 7/16"-14 UNC	M12	M12x1.5
T4002VD014x	1/4"	1/2"-20 UNF, 9/16"-18 UNF	1/2"-13 UNC, 9/16"-12 UNC	M14	M14 X 1.5

Malzeme / Material	PVC
Renk / Colour (x)	K : Kırmızı / Red ■
	M : Mavi / Blue ■
	S : Sarı / Yellow ■

* Elastik malzemesi sayesinde düz veya dişli parçaların korunmasında kullanılır. / Ideal for protecting threaded or non threaded tubing, pipe and rods.

* Farklı ölçü, renk ve malzeme talepleriniz için LMC'ye danışın. / Please ask to LMC for different size, colour or material types.

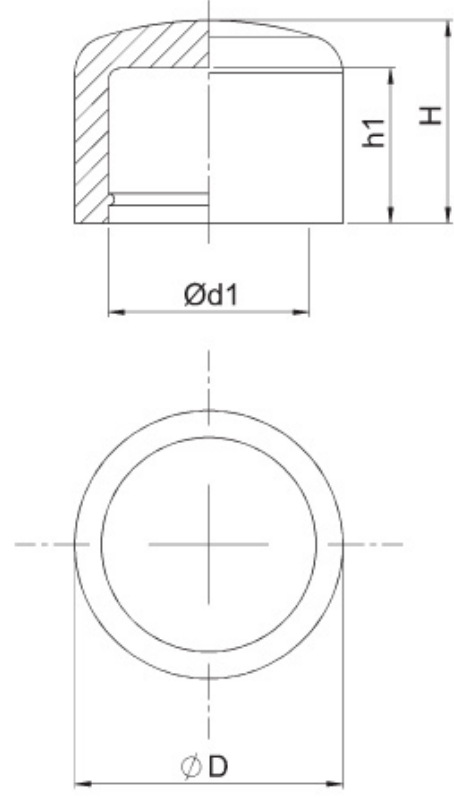
Flanş Serisi / Flange Series	Ürün Kodu / Product Code	Uygulama / Application	Ölçüler (mm) / Dimension (mm)			
			BSP	d1	D	h3
SAE 3000	T4003ER016x	1/2"	30,0	32,7	6,9	11,3
	T4003ER024x	3/4"	36,0	40,0	6,9	11,3
	T4003ER100x	1"	43,5	47,0	8,1	12,5
	T4003ER108x	1 1/4"	51,0	53,5	8,1	12,5
	T4003ER116x	1 1/2"	58,0	63,5	9,0	14,8
	T4003ER200x	2"	70,0	74,5	9,7	16,5

Flanş Serisi / Flange Series	Ürün Kodu / Product Code	Uygulama / Application	Ölçüler (mm) / Dimension (mm)			
			BSP	d1	D	h3
SAE 6000	T4006ER016x	1/2"	30,0	34,0	7,9	12,0
	T4006ER024x	3/4"	40,0	55,0	8,9	13,5
	T4006ER100x	1"	45,5	50,3	9,7	14,0
	T4006ER108x	1 1/4"	51,0	57,0	10,4	15,0
	T4006ER116x	1 1/2"	60,0	67,0	12,7	19,5
	T4006ER200x	2"	76,0	82,0	12,7	19,7

Malzeme / Material	AYPE / LDPE
Renk / Colour (x)	K : Kırmızı / Red ■
	M : Mavi / Blue ■
	S : Sarı / Yellow ■

* SAE Flanşlar için koruma için tasarlanmıştır. / Designed for SAE Flange collars.

* Farklı ölçü, renk ve malzeme talepleriniz için LMC'ye danışın. / Please ask to LMC for different size, colour or material types.

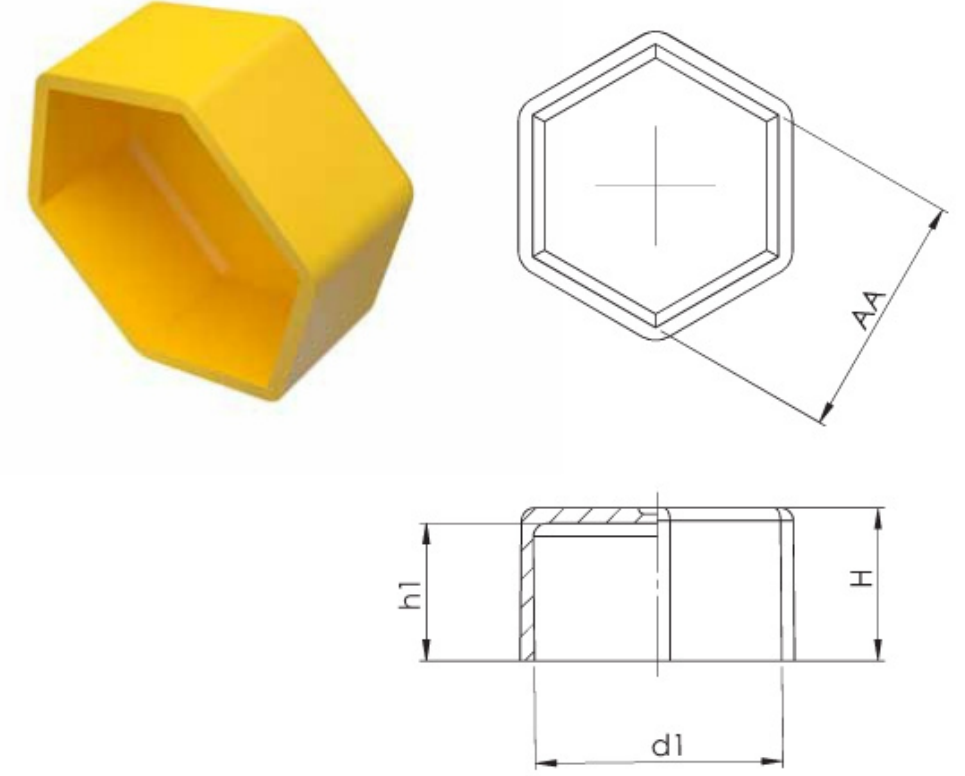


Ürün Kodu / Product Code	Ölçüler (mm) / Dimension (mm)			
	D	d1	h1	H
T404ED008.5X	11,1	8,2	7,6	8,4

Malzeme / Material	AYPE / LDPE		
Renk / Colour (x)	K : Kırmızı / Red	■	
	M : Mavi / Blue	■	
	S : Sarı / Yellow	■	

* Nozulları korumak için uygundur. / Suitable for nozzle protection.

* Farklı ölçü, renk ve malzeme talepleriniz için LMC'ye danışın. / Please ask to LMC for different size, colour or material types.

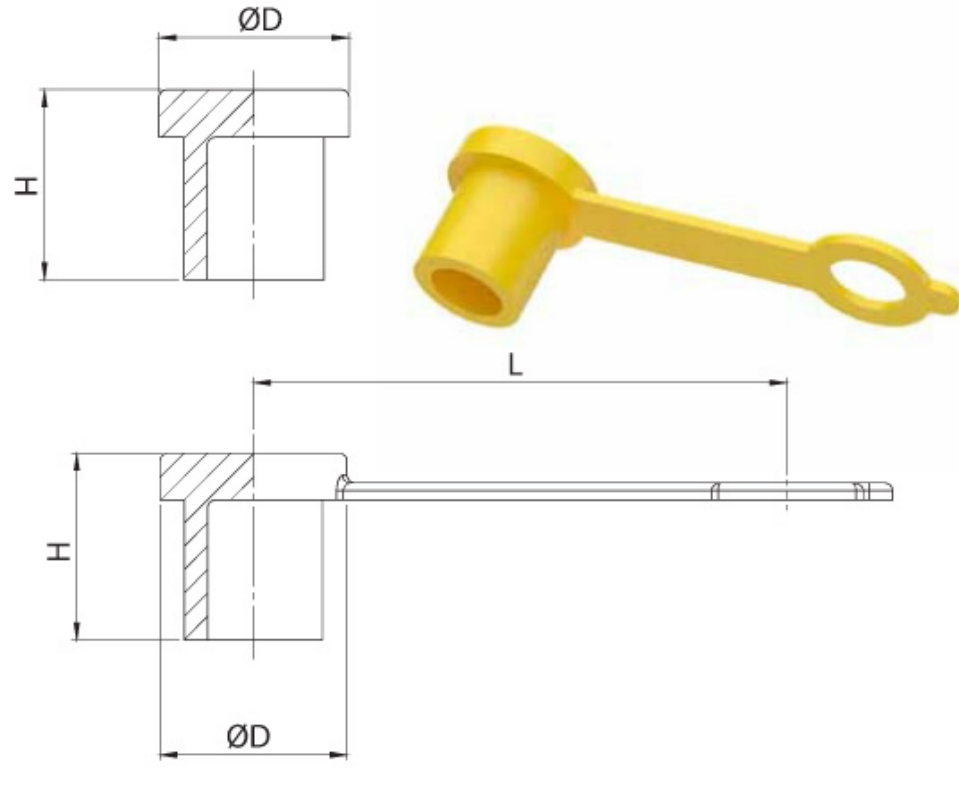


Ürün Kodu / Product Code	Ölçüler (mm) / Dimension (mm)			
	AA	d1	h1	H
T4005EA017x	17,0	19,5	9,8	11,0
T4005EA019x	19,0	22,0	10,5	12,0
T4005EA022x	22,0	25,0	11,7	13,0
T4005EA027x	27,0	31,0	13,5	15,0
T4005EA030x	30,0	34,3	16,5	18,0
T4005EA032x	32,0	36,5	16,3	18,0

Malzeme / Material	AYPE / LDPE		
Renk / Colour (x)	K : Kırmızı / Red	■	
	M : Mavi / Blue	■	
	S : Sarı / Yellow	■	

* Altköşe bağlantı parçaları için hızlı uygulama ile yüksek koruma sağlar. / Provides time saving for hexagone connection parts.

* Farklı ölçü, renk ve malzeme talepleriniz için LMC'ye danışın. / Please ask to LMC for different size, colour or material types.



Ürün Kodu / Product Code	Ölçüler (mm) / Dimension (mm)		
	D	H	L
T4108ED006x	12,0	12,0	34,0

T4109

Ürün Kodu / Product Code	Ölçüler (mm) / Dimension (mm)	
	D	H
T4109ED006x	12,0	12,0

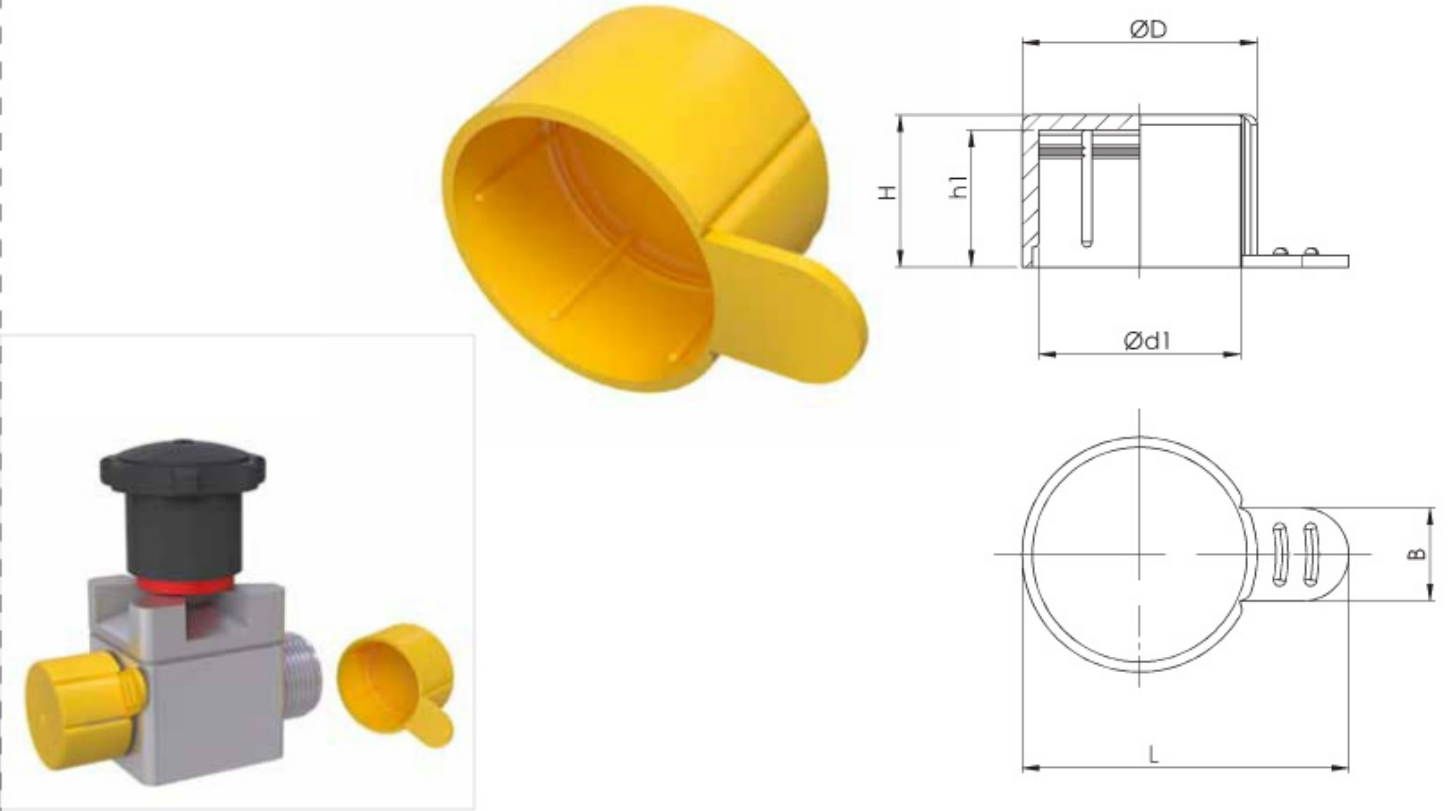
Malzeme / Material	AYPE / LDPE
Renk / Colour (x)	K : Kırmızı / Red
	M : Mavi / Blue
	S : Sarı / Yellow

* Grasör nipelleri için hesaplı koruma sağlar. / Effective, low cost protection for grease nipples.

* Fittingsin temiz kalmasını sağlar. / Fittings stay clean and do not need to be wiped before every grease job.

* Yük sayesinde rakora bağlı kalır. / In integral retaining ring keeps the cap attached to it's fitting. (T4108 serisi / T4108 series)

* Farklı ölçü, renk ve malzeme talepleriniz için LMC'ye danışın. / Please ask to LMC for different size, colour or material types.



Ürün Kodu / Product Code	Ölçüler (mm) / Dimension (mm)					
	d1	D	L	B	h1	H
T5002ER004x	8,8	10,2	19,2	6,0	9,5	11,0
T5002ER008x	12,2	13,3	22,8	7,0	11,5	13,0
T5002ER012x	15,8	16,8	26,8	8,0	12,5	14,0
T5002ER016x	20,0	21,1	32,0	9,2	13,5	15,0
T5002ER020x	22,0	23,1	34,5	10,2	14,5	16,0
T5002ER024x	25,5	26,6	39,5	10,8	15,0	17,0
T5002ER100x	32,2	33,4	47,5	12,0	16,0	18,0

Ürün Kodu / Product Code	Uygulama Bilgisi / Application Guide				
	BSP	UNF	UNC	Metrik / Metric (M)	Metrik İnce / Metric Fine (N)
T5002ER004x	R 1/8"	3/8"-24, UNF	3/8"-16, UNC	M9 - M10	M10x1.0
T5002ER008x	R 1/4"	1/2"-20, UNF	1/2"-13, UNC	M12	M12x1.5 - M13x1.5
T5002ER012x	R 3/8"	5/8"-18, UNF	5/8"-11, UNC	M16	M16x1.5 - M16x1.5
T5002ER016x	R 1/2"	-	-	M20	M20x1.5 - M20x2
T5002ER020x	R 5/8"	7/8"-14, UNF	7/8"-9, UNC	M22	M22x1.5 - M22x2
T5002ER024x	R 3/4"	1"-12, UNF	1"-8, UNC	-	M26x1.5 - M26x2
T5002ER100x	R 1"	-	-	M33	M32x1.5 - M32x2 - M33x1.5

Malzeme / Material	AYPE / LDPE
Renk / Colour (x)	K : Kırmızı / Red
	M : Mavi / Blue
	S : Sarı / Yellow

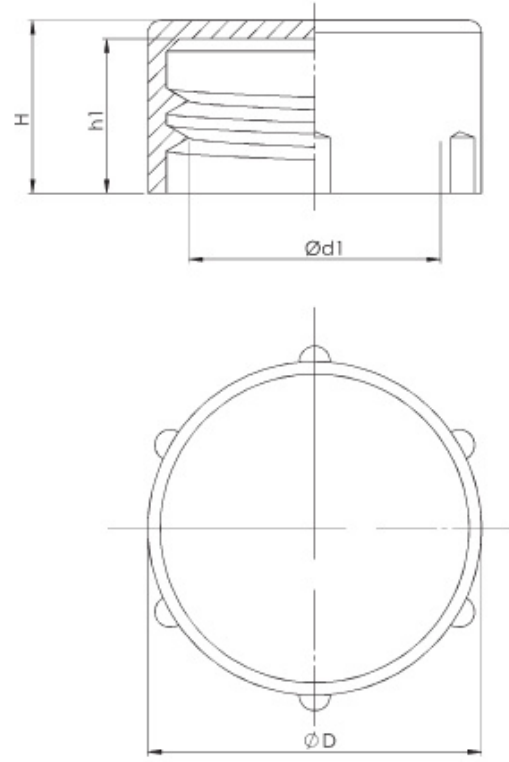
* Yırtılan kulak tasarımı ile sökme kolaylığı sağlar. Tak/çevir ile hızlı uygulanır. / Lock with gripping ribs and simple tear away tab for quick release.

* Düz dişli uygulamalarında kullanılır. / Tear Caps are for use on straight threads.

* Vidalı uygulamalarda depolama ve taşıma sırasında dişi hasar, toz ve kire karşı korur. / Protects from damage, dirt, moisture and corrosion during storage and shipping.

* Tak/çevir ile hızlı uygulanır. Yırtılan kulak tasarımı ile sökme kolaylığı sağlar. / Lock with gripping ribs and simple tear away tab for quick release.

* Farklı ölçü, renk ve malzeme talepleriniz için LMC'ye danışın. / Please ask to LMC for different size, colour or material types.



Ürün Kodu / Product Code	BSP	Ölçüler (mm) / Dimension (mm)		
	d1	D	h1	H
T5001ER004x	1/8"	11,5	8,0	9,2
T5001ER008x	1/4"	15,0	10,5	11,0
T5001ER012x	3/8"	18,5	12,8	13,5
T5001ER016x	1/2"	23,0	12,5	14,2
T5001ER020x	5/8"	25,5	12,5	14,0
T5001ER024x	3/4"	29,3	13,5	14,7
T5001ER028x	7/8"	33,0	13,5	14,8
T5001ER100x	1"	36,0	14,3	15,6
T5001ER104x	1 1/8"	41,0	14,0	16,0
T5001ER108x	1 1/4"	45,0	15,0	16,5
T5001ER112x	1 3/8"	47,0	15,5	17,5
T5001ER116x	1 1/2"	51,0	16,0	18,2
T5001ER200x	2"	63,0	18,5	20,0

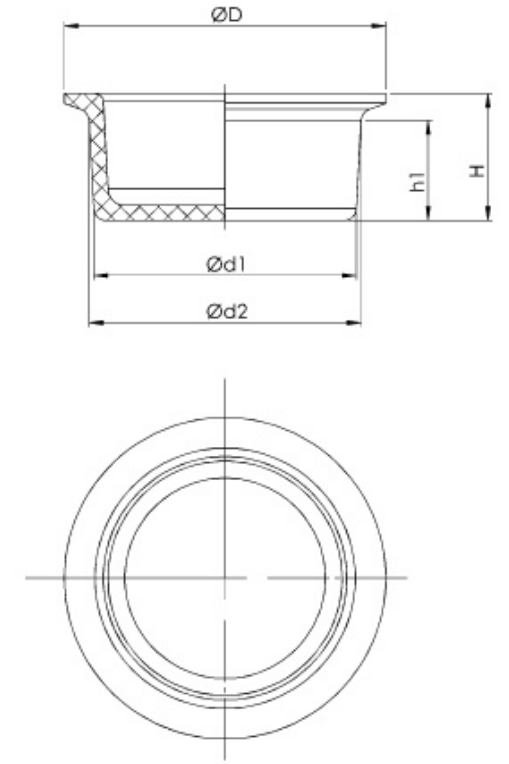
Ürün Kodu / Product Code	UNF	Ölçüler (mm) / Dimension (mm)		
	d1	D	h1	H
T5001EF018x	9/16"-18 UNF	16,0	12,3	13,0
T5001EF024x	3/4"-16 UNF	21,0	17,7	19,0

Ürün Kodu / Product Code	Metrik İnce / Metric Fine (N)	Ölçüler (mm) / Dimension (mm)		
	d1	D	h1	H
T5001EN010x	M10x1,5	12,0	9,0	10,0
T5001EN016x	M12x1,5	15,0	11,0	14,0
T5001EN019x	M14x 1,5	16,5	11,0	14,0
T5001EN023x	M16x1,5	19,0	11,0	13,5
T5001EN027x	M18x1,5	21,0	13,0	14,0
T5001EN030x	M20x1,5	23,0	13,0	14,0
T5001EM020x	M20x2,5	23,0	24,7	26,0
T5001EN033x	M22x1,5	26,5	13,0	14,0
T5001EN036x	M24x1,5	29,5	13,0	14,0
T5001EN041x	M26x1,5	33,0	13,0	14,0
T5001EN049x	M30x1,5	33,0	12,5	14,0
T5001EN052x	M32x1,5	35,0	13,6	15,0
T5001EN060x	M36x2,0	38,0	17,0	18,5
T5001EN069x	M42x2,0	45,0	18,0	20,0
T5001EN073x	M45x2,0	47,5	20,0	22,0
T5001EN084x	M52x5,0	55,0	18,0	20,0

Malzeme / Material	AYPE / LDPE
Renk / Colour (x)	K : Kırmızı / Red
	M : Mavi / Blue
	S : Sarı / Yellow

* Hidrolik pnömatik ve mühendislik uygulamalarında yaygın olarak kullanılır. / Widely used in hydraulic, pneumatic and general engineering industries.
* Vidalı uygulamalarda, dışı hasar toz ve kire karşı korur. / Protects threaded components from dust, moisture and damage.

* Farklı ölçü, renk ve malzeme talepleriniz için LMC'ye danışın. / Please ask to LMC for different size, colour or material types.



Ürün Kodu / Product Code	Ölçüler (mm) / Dimension (mm)			
	D	d1	h1	H
T7002VR024x	33,0	23,6	14,9	16,5
T7002VR100x	39,5	29,6	15,0	16,6

Tapa (Erkek) / Plug (Male)

Uygulama Bilgisi / Application Guide - Tapa (Erkek) / Plug (Male)

Ürün Kodu / Product Code	Ölçüler (mm) / Dimension (mm)				
	BSP	UNF	UNC	Metrik / Metric (M)	Metrik İnce / Metric Fine (N)
T7002VR024x	3/4"	1"-12, UNF	1"-8 UNC	M27	M25x1.5 - M25x2 - M26x1.5
T7002VR100x	1"	1 1/8"-12, UNF	-	M33	M30x1.5 - M32x1.5 - M32x2

Kapak (Dişi) / Cap (Female)

Uygulama Bilgisi / Application Guide - Kapak (Dişi) / Cap (Female)

Ürün Kodu / Product Code	Ölçüler (mm) / Dimension (mm)				
	BSP	UNF	UNC	Metrik / Metric (M)	Metrik İnce / Metric Fine (N)
T7002VR024x	5/8"	7/8"-14, UNF	7/8"-9, UNC	M24	M24x1,5
T7002VR100x	7/8"	1 1/8"-12, UNF	1 1/8"-7, UNC	M30	M30x1,5

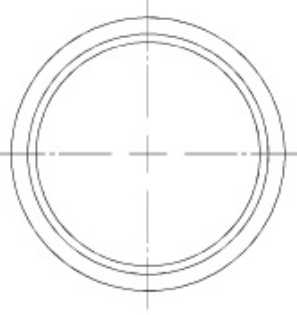
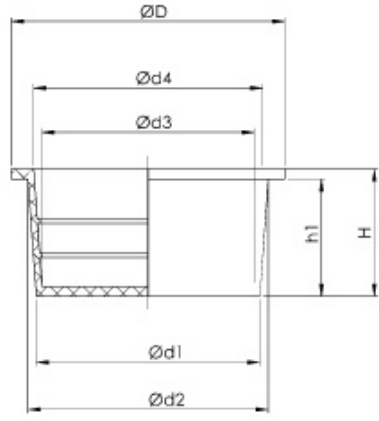
Malzeme / Material	PVC
Renk / Colour (x)	K : Kırmızı / Red ■
	M : Mavi / Blue ■
	S : Sarı / Yellow ■

* Esnek malzemesi, sağlamlık ve gerilmeye karşı dayanıklılık sağlar. / Material provides good tensile strength, toughness and increased flexibility.
* Hortum, valf ve endüstriyel uygulamalar için kullanılır. / Ideal for plugging hose, valves and other industrial applications.

* Farklı ölçü, renk ve malzeme talepleriniz için LMC'ye danışın. / Please ask to LMC for different size, colour or material types.

Tapa ve Kapak

Universal Caps & Plugs



Ürün Kodu / Product Code	Ölçüler (mm) / Dimension (mm)						
	D	d1	d2	d3	d4	h1	H
T7001ER004x	12,5	9,0	9,2	7,6	7,8	5,0	6,0
T7001ER008x	15,5	11,8	11,8	9,5	9,8	5,2	6,5
T7001ED009.5x	13,3	9,5	9,5	8,0	8,0	6,7	7,6
T7001ED010x	13,6	10,0	10,0	8,0	8,0	7,0	7,8
T7001ER012x	18,3	15,0	15,2	12,7	13,3	7,4	8,7
T7001ER016x	24,0	17,5	19,8	15,9	18,5	15,0	16,3
T7003ER016x	27,5	17,8	19,8	16,1	18,5	15,0	16,5
T7001ER020x	30,0	25,0	27,0	23,2	25,0	11,0	12,5
T7001ER024x	29,0	23,0	26,2	21,5	25,0	18,0	19,5
T7003ER024x	28,5	24,0	25,5	21,7	22,0	10,0	11,0
T7001ER100x	37,5	30,5	32,3	29,0	31,5	16,0	17,5
T7001ER108x	45,0	29,0	41,0	36,6	39,0	16,5	15,0
T7001ER200x	65,0	55,0	59,0	52,4	57,0	25,5	26,7

Tapa (Erkek) / Plug (Male)

Ürün Kodu / Product Code	Uygulama Bilgisi / Application Guide				
	Ölçüler (mm) / Dimension (mm)				
	BSP	UNF	UNC	Metrik / Metric (M)	Metrik İnce / Metric Fine (N)
T7001ER004x	1/8"	3/8" - 24, UNF	3/8" - 16, UNC	-	M10x1.0
T7001ER008x	1/4"	-	-	M14	M13x1.0
T7001ED009.5x	-	-	-	-	-
T7001ED010x	-	-	-	-	-
T7001ER012x	3/8"	-	-	-	-
T7001ER016x	1/2"	3/4"-16, UNF	3/4" - 10, UNC	M22	M20x1.0 - M21x1.5 - M21x2.0
T7003ER016x	1/2"	3/4"-16, UNF	3/4" - 10, UNC	M22	M20x1.0
T7001ER020x	5/8"	1"-12, UNF	1" - 8, UNC	M30	-
T7001ER024x	3/4"	1"-12, UNF	1" - 8, UNC	M27	M26x1.5 - M27x1.5
T7003ER016x	3/4"	1"-12, UNF	1" - 8, UNC	M27	M27x1.5 - M27x2.0 - M28x2.0
T7001ER100x	1"	1 1/4"-12, UNF	1 1/4" - 7, UNC	M36	M33x1.5 - M34x2.0 - M35x2.0
T7001ER108x	1 1/4"	1 7/8", UNF	-	-	-
T7001ER116x	-	-	-	-	-
T7001ER200x	2"	-	2 1/4" - 4 1/2, UNC	M64	M56x1.0 - M58x2.0 - M60x2.0

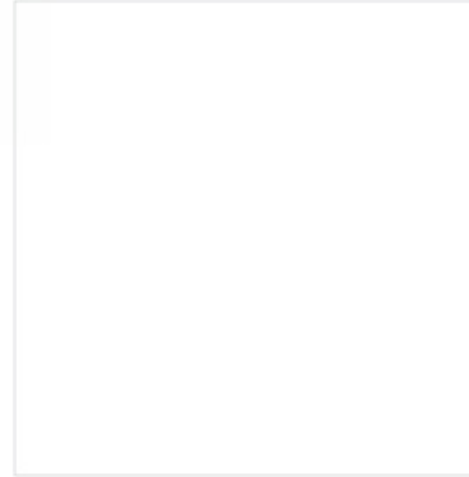
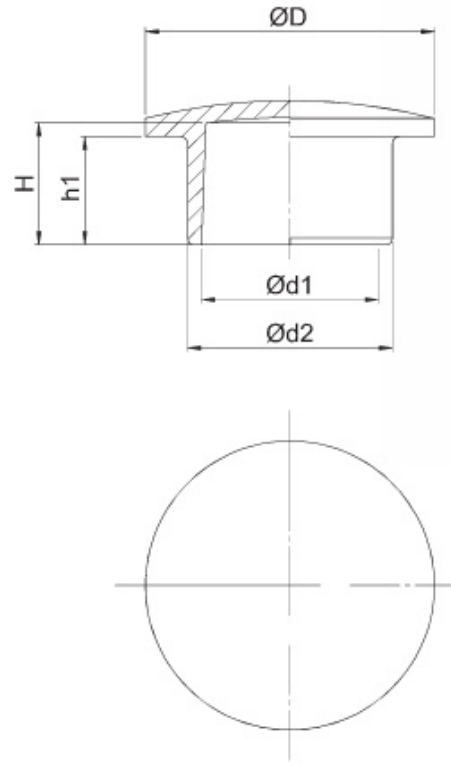
Kapak (Dişi) / Cap (Female)

Ürün Kodu / Product Code	Uygulama Bilgisi / Application Guide				
	Ölçüler (mm) / Dimension (mm)				
	BSP	UNF	UNC	Metrik / Metric (M)	Metrik İnce / Metric Fine (N)
T7001ER004x	1/16"	-	-	M8	-
T7001ER008x	1/8"	-	-	M10	M10x1.5
T7001ED009.5x	-	5/16"-24, UNF	5/16"-24	-	-
T7001ED010x	-	5/16"-24, UNF	5/16"-24	-	-
T7001ER012x	1/4"	-	-	M14	M14x1.5
T7001ER016x	-	-	-	M18	M18x1.5
T7003ER016x	-	-	-	M18	M18x1.5
T7001ER020x	-	-	-	-	-
T7001ER024x	5/8"	7/8"-14, UNF	7/8"-9, UNC	M24	M24x 1.5
T7003ER024x	5/8"	7/8"-14 UNF	7/8"-9, UNC	M24	M22x1.5
T7001ER100x	7/8"	1 1/4", UNF	1 1/4", UNC	-	-
T7001ER108x	1 1/8"	1 1/2", UNF	1 1/2", UNC	-	-
T7001ER200x	1 3/4"	-	-	-	-

Malzeme / Material	AYPE / LDPE
Renk / Colour (x)	K : Kırmızı / Red
	M : Mavi / Blue
	S : Sarı / Yellow

- * Tapa veya kapak olarak kullanılabilir. / Could be used as plug or cap.
- * Konik tasarım takma ve çıkarma işlemini kolaylaştırır. / Easy fitting and removal with tapered design.
- * Taşıma ve depolama sürecinde toz, nem ve hasara karşı koruma sağlar. / Protects from damage, dirt, moisture and corrosion during storage and shipping.
- * Genel amaçlı kullanım. / General purpose application.

* Farklı ölçü, renk ve malzeme talepleriniz için LMC'ye danışın. / Please ask to LMC for different size, colour or material types.

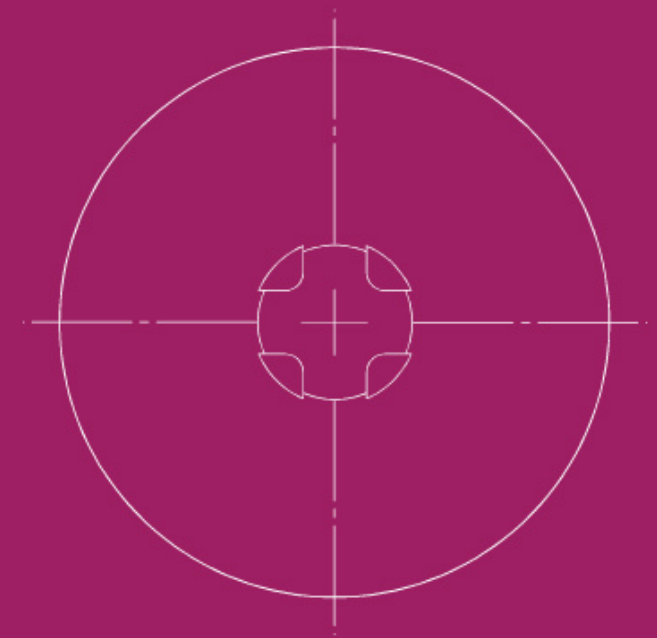


Ürün Kodu / Product Code	Ölçüler (mm) / Dimension (mm)				
	D	d1	d2	h1	H
T7005ED015x	19	13,0	15,0	8,0	9,3
T7005ED017x	24	14,7	17,0	9,0	10,6
T7005ED025x	29	23,7	25,0	10,0	12,2

Ürün Kodu / Product Code	Uygulama Bilgisi / Application Guide - Tapa (Erkek) / Plug (Male)				
	BSP	UNF	UNC	Metrik (M) / Metric (M)	Metrik İnce / Metric Fine (N)
T7005ED015x	3/8"	-	-	-	M16x1,5
T7005ED017x	-	-	-	-	M18x1,5 - M18x1
T7005ED025x	-	1"-12 UNF	1"-8 UNC	-	M26x1,5

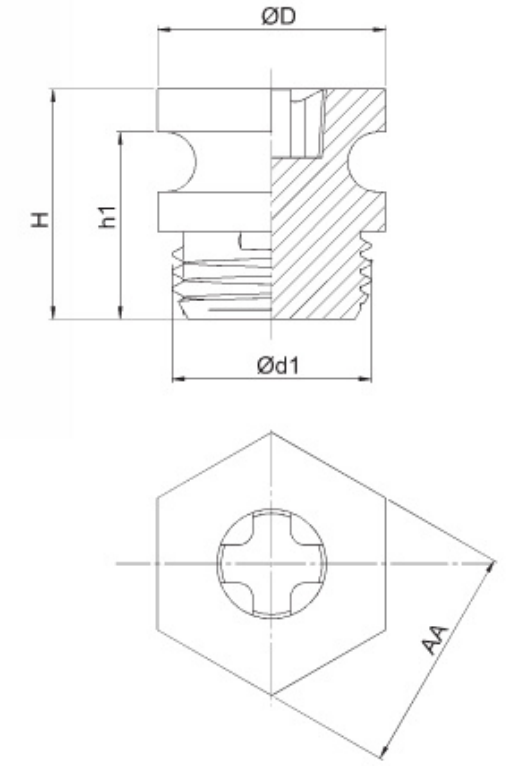
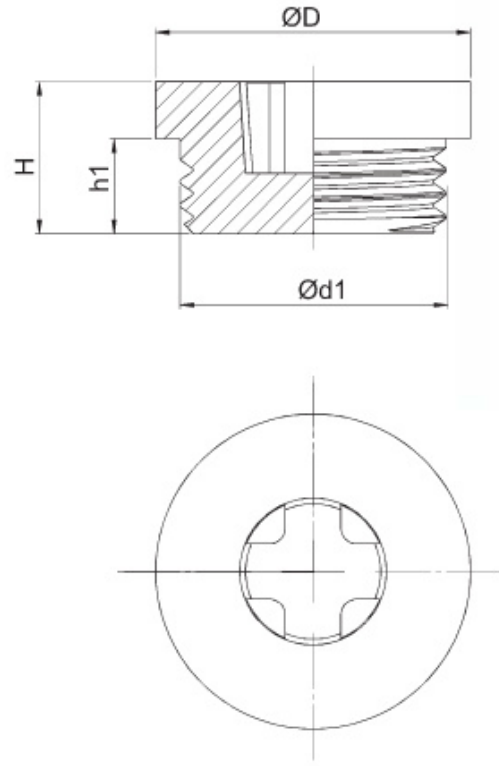
Ürün Kodu / Product Code	Uygulama Bilgisi / Application Guide - Kapak (Dişi) / Cap (Female)				
	BSP	UNF	UNC	Metrik (M) / Metric (M)	Metrik İnce / Metric Fine (N)
T7005ED015x	-	1/2"-20 UNF	1/2"-13 UNC	-	-
T7005ED017x	-	9/16"-18 UNF	9/16"-12 UNC	-	-
T7005ED025x	-	-	-	-	-

Malzeme / Material	AYPE / LDPE
Renk / Colour (x)	K : Kırmızı / Red ■
	M : Mavi / Blue ■
	S : Sarı / Yellow ■



Özel Ürünler

Special Products



Ürün Kodu / Product Code	BSP	Ölçüler (mm) / Dimension (mm)		
	d1	D	h1	H
R2006NR016x	1/2"	24,4	9,5	13,5

Malzeme / Material	PA 6 - PA 6.6
Renk / Colour (x)	B : Beyaz / White <input type="checkbox"/>

- * Yüksek ısı uygulamaları için uygundur. / Suitable for high temperature applications.
- * Boya, kaynak, fırın proseslerinde sızdırmazlık ve koruma sağlar. / Provides sealing and protections during painting, welding, ovenry processes.
- * Tasarımı ile tornavida ya da hava tabancası ile uygulanabilir. / It could be used with screw driver or air gun.

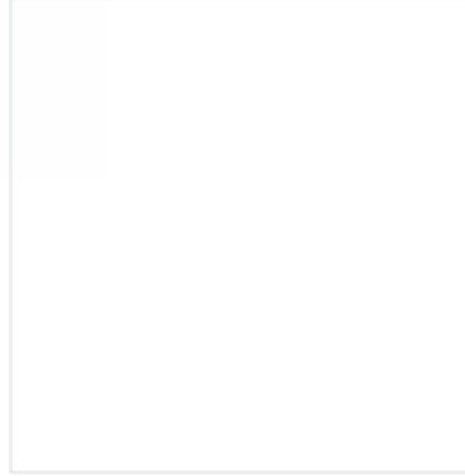
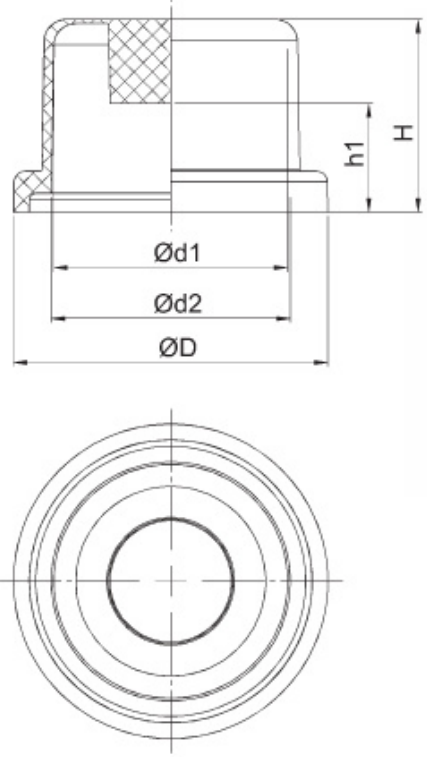
* Farklı ölçü, renk ve malzeme talepleriniz için LMC'ye danışın. / Please ask to LMC for different size, colour or material types.

Ürün Kodu / Product Code	BSP	Ölçüler (mm) / Dimension (mm)			
	d1	D	h1	H	AA
R2007NR016x	1/2"	27,3	19,4	24,1	24,0

Malzeme / Material	PA 6.6
Renk / Colour (x)	T : Naturel / Natural <input type="checkbox"/>

- * Yüksek ısı uygulamaları için uygundur. / Suitable for high temperature applications.
- * Boya, kaynak, fırın proseslerinde sızdırmazlık ve koruma sağlar. / Provides sealing and protections during painting, welding, ovenry processes.
- * Tasarımı ile tornavida ya da hava tabancası ile uygulanabilir. / It could be used with screw driver or air gun.

* Farklı ölçü, renk ve malzeme talepleriniz için LMC'ye danışın. / Please ask to LMC for different size, colour or material types.

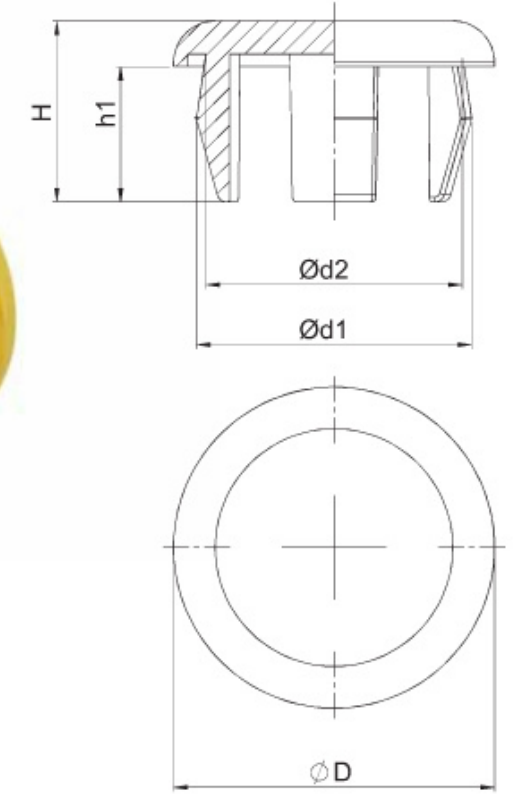


Ürün Kodu / Product Code	Metrik (M) / Metric (M)	Ölçüler (mm) / Dimension (mm)			
		D	d1	h1	H
T9001TM027x	M27	50,00	35,0	17,5	31,0

Malzeme / Material	TPE
Renk / Colour (x)	S : Siyah / Black

* Gömme başlı cıvata kafalarını kapatmak için kullanılır. / Used to cover socket cap screw heads.

* Farklı ölçü, renk ve malzeme talepleriniz için LMC'ye danışın. / Please ask to LMC for different size, colour or material types.



Ürün Kodu / Product Code	Ölçüler (mm) / Dimension (mm)				
	D	d1	d2	h1	H
T3020PD013x	15,4	13,2	12,3	6,5	8,7

Malzeme / Material	PP
Renk / Colour (x)	K : Kırmızı / Red
	M : Mavi / Blue
	S : Sarı / Yellow
	G : Gri / Grey

* Sac ve panel deliklerini kapatmak için idealdir. / Ideal to cover sheet and panel holes.

* Farklı ölçü, renk ve malzeme talepleriniz için LMC'ye danışın. / Please ask to LMC for different size, colour or material types.

Malzeme Özellikleri / Material Properties







Malzeme / Material	Tanım / Description	Sertlik / Hardness	Sıcaklık Dayanımı Min. / Min Heat Resistance * C	Sıcaklık Dayanımı Min. / Min Heat Resistance * C
AYPE / LDPE	Alçak Yoğunluklu Polietilen / Low Density Polyethylene	Elastik / Elastic	-40	60
AYPE-L / LLDPE	Lineer Alçak Yoğunluklu Polietilen / Linear Low Density Polyethylene	Elastik / Elastic	-40	70
PVC/ EVA	Ethylene Vinyl Acetate	Çok Yumuşak / Very Soft	-50	60
PP	Polipropilen / Polypropylene	Sert / Tough	-20	100
PA 6	Polyamid 6 / Polyamide 6	Sert / Tough	-20	120
PA 6.6	Polyamid 6.6 / Polyamide 6.6	Sert / Tough	-20	170
PA 6.6 GF	Polyamid 6.6 Cam Elyafı / Polyamide 6.6 Glass Fibre Reinforced	Çok Sert / Very Hard	-20	220
TPE	Termoplastik Elastomer / Thermoplastic Elastomer	Yumuşak / Very Soft and elastic	-40	125

Kimyasal Dayanım / Chemical Resistance

Malzeme / Material	Zayıf Asitler / Weak Acids	Zayıf Bazlar / Weak Alkalis	Alkol / Alcohol	Solvent	Benzin / Fuels	Madeni Yağlar / Mineral Oils	Yağlar / Grease	Su / Water (HOT)
AYPE / LDPE	○	■	■	○	○	○	■	■
AYPE-L / LLDPE	○	■	■	○	○	○	■	■
PVC/ EVA	■	○	■	○	○	○	■	■
PP	○	■	■	○	○	■	■	■
PA 6	■	■	■	■	■	■	■	○
PA 6.6	○	■	■	■	■	■	■	○
PA 6.6 GF	■	■	■	■	■	■	■	○
TPE	○	■	■	○	○	○	○	■

○ = Dayanıklık ■ = Koşula Bağlı Dayanıklık

Renk Seçenekleri / Colour Options

Renk / Colour	RAL	
Kırmızı / Red	RAL 3020	
Mavi / Blue	RAL 5017	
Sarı / Yellow	RAL 1021	
Gri / Grey	RAL 9018	
Siyah / Black	RAL 9005	
Turuncu / Orange	RAL 2009	

* Yüzlerce çeşit kelepçe için web sitemizi ziyaret ediniz.
* Visit our website for different types of pipe clamps.

